

ПРЕДМЕТ	Т	Е	Х	Н	О	Л	О	Г	И	Я	КЛАСС	1	1
ШИФР	Т	Т	Т	Т	1	1	-	0	0	2			

ПРОТОКОЛ ПРОВЕРКИ

Заполняется членами жюри

Пометки участников не допускаются

№ задания	ТЕОРИЯ																					ПРАКТИЧЕСКИЙ ТУР			ЗАЩИТА ПРОЕКТА	ИТОГО
	1	2	3	4	5	6	7	8	9	10	11	12	13	14	15	16	17	18	19	20	21	ВСЕГО	Практическое задание	Моделирование *		
критерии оценивания	0,5	1	1,5	1	1	0,5	0,5	1,5	1	1	1	1	1	1	1	1	1	1,5	1	5	25	55		55	40	100
баллы	0,5	0	0	0	0	0,5	0	0	1	1	0	1	0	0	1	0	1	0	1,5	0	4,5	12	30	30	55	77
подписи членов жюри																										

* заполняется только у участников по профилю "Культура дома, дизайн и технологии"

Handwritten signature

Бланк ответа

*Используйте для записи только отведённое для каждого вопроса место.
Не пишите на бланке свое имя, фамилию или другие сведения, которые
могут указывать на авторство работы.
Никаких пометок в бланке ответов быть не должно!*

Общая часть

Вопрос 1 – 0,5 балла.

0,5

ОТВЕТ: B

Вопрос 2 – 1 балл.

0

ОТВЕТ: КАРБОН

Вопрос 3 – 1,5 балла.

0

ОТВЕТ: впишите «да» или «нет».

1	2	3	4	5
НЕТ	НЕТ	НЕТ	ДА	НЕТ

Вопрос 4 – 1 балл.

0

ОТВЕТ: г

Вопрос 5 – 1 балл.

0

ОТВЕТ: A

Специальная часть

Вопрос 6 – 0,5 балла.

0,5

ОТВЕТ: A

Вопрос 7 – 0,5 балла.

0

ОТВЕТ: 3

Вопрос 8 – 1,5 балла.

0

ОТВЕТ:

Резьба по дереву	Резьба по кости	Гравировка металла
2	1	3
4	5	6
7	9	8

Вопрос 9 – 1 балл.

1

ОТВЕТ: Древесина сосны имеет меньшую массу и более высокую стоимость, в отличие от дуба, сосну легче обрабатывать, именно поэтому предпочтительнее отдавать ей.

Вопрос 10 – 1 балл.

1

ОТВЕТ: 1-Д ; 2-Г ; 3-А

Вопрос 11 – 1 балл.

0

ОТВЕТ: _____

Вопрос 12 – 1 балл.

1

ОТВЕТ: МЕТРО

Вопрос 13 – 1 балл.

0

ОТВЕТ: 2,53

Вопрос 14 – 1 балл.

0

ОТВЕТ: 4

Вопрос 15 – 1 балл.

1

ОТВЕТ: 2,5

Вопрос 16 – 1 балл.

0

ОТВЕТ: 5

Вопрос 17 – 1 балл.

1

ОТВЕТ: 6

Вопрос 18 – 1 балл.

0

ОТВЕТ:

1	2	3	4
В	Б	Г	А

Вопрос 19 – 1,5 балла.

1,5

ОТВЕТ:

Технологические свойства древесины	Механические свойства древесины
1,2,4,5	3,6,7,8

Вопрос 20 – 1 балл.

0

ОТВЕТ: 3

Творческое задание 21 – 5 баллов

4,5

Задание

1. Разработайте чертёж боковой детали изделия «Календарь «Кубики» в увеличенном масштабе М2:1 с указанием габаритных размеров (разместите чертёж на дополнительном листе с изображением рамки и основной надписи) – 1 балл.
2. Изобразите собственный вариант эскиза передней и задней стенок с оригинальным вариантом художественного оформления, отличающимся от представленного варианта на рисунке 1. Эскиз разместите на дополнительном разлинованном листе – 2 балла (по 1 баллу за каждую деталь).
3. Укажите инструмент, приспособления, технологические машины и название технологических операций для изготовления передней стенки изделия – 1 балл.

Инструменты: ЛОБЗИК; ВЫТЯЖИВАНИЕ НАПИЛЬНИК; СТОЛЯРНАЯ ПИЛА.

Приспособления: НАЖВАЧНАЯ БУМАГА; КАРАНДАШ; ЛИНЕЙКА; ЦИРКУЛЬ.

1

Технологические машины: ГРИНАЕР;

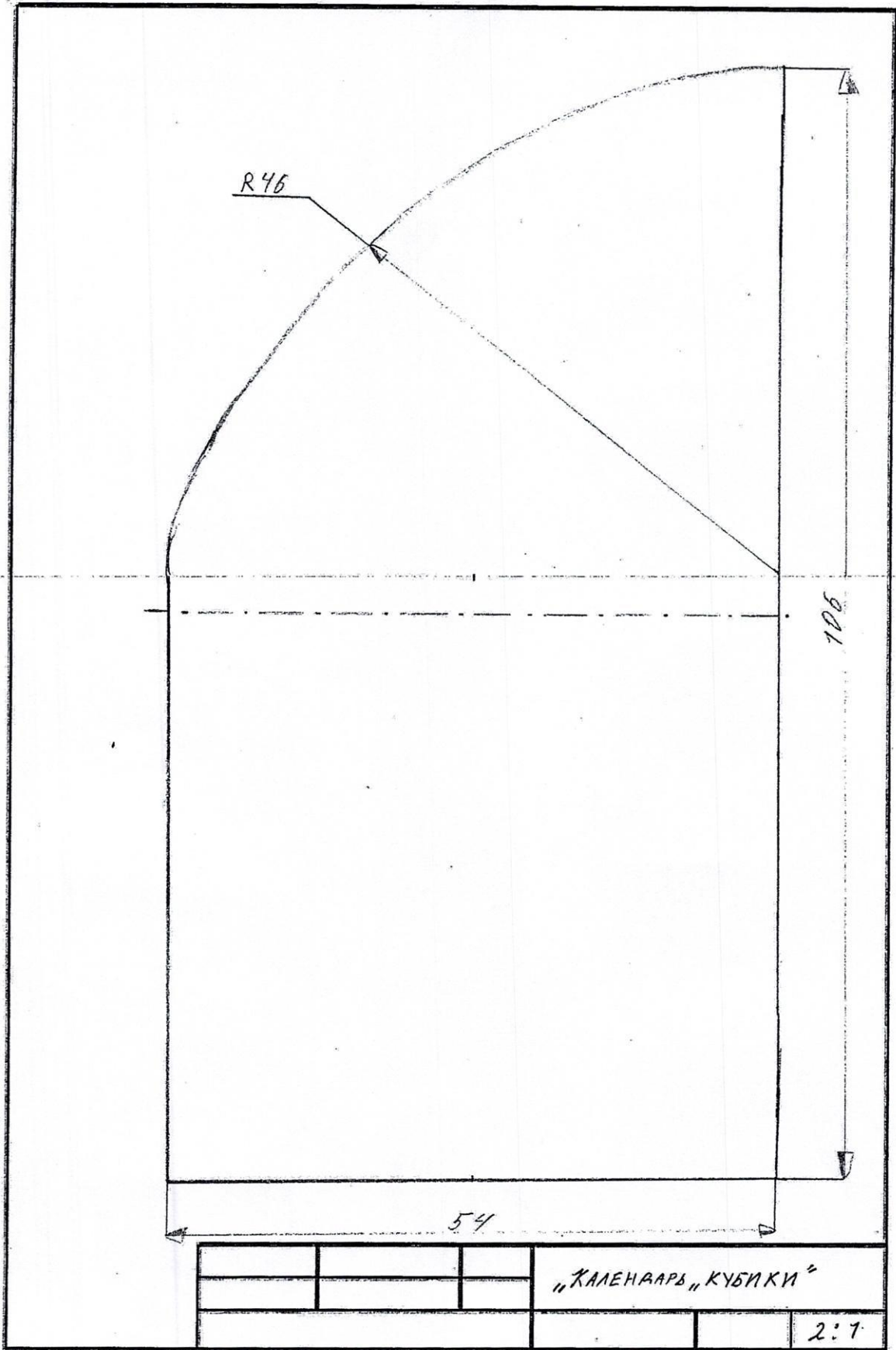
Технологические операции: ВЫПЛИВАНИЕ; ШЛИФОВАКА; СНЯТИЕ ФАСОК

4. Укажите название вида декоративной обработки всего изделия – 0,5 балла

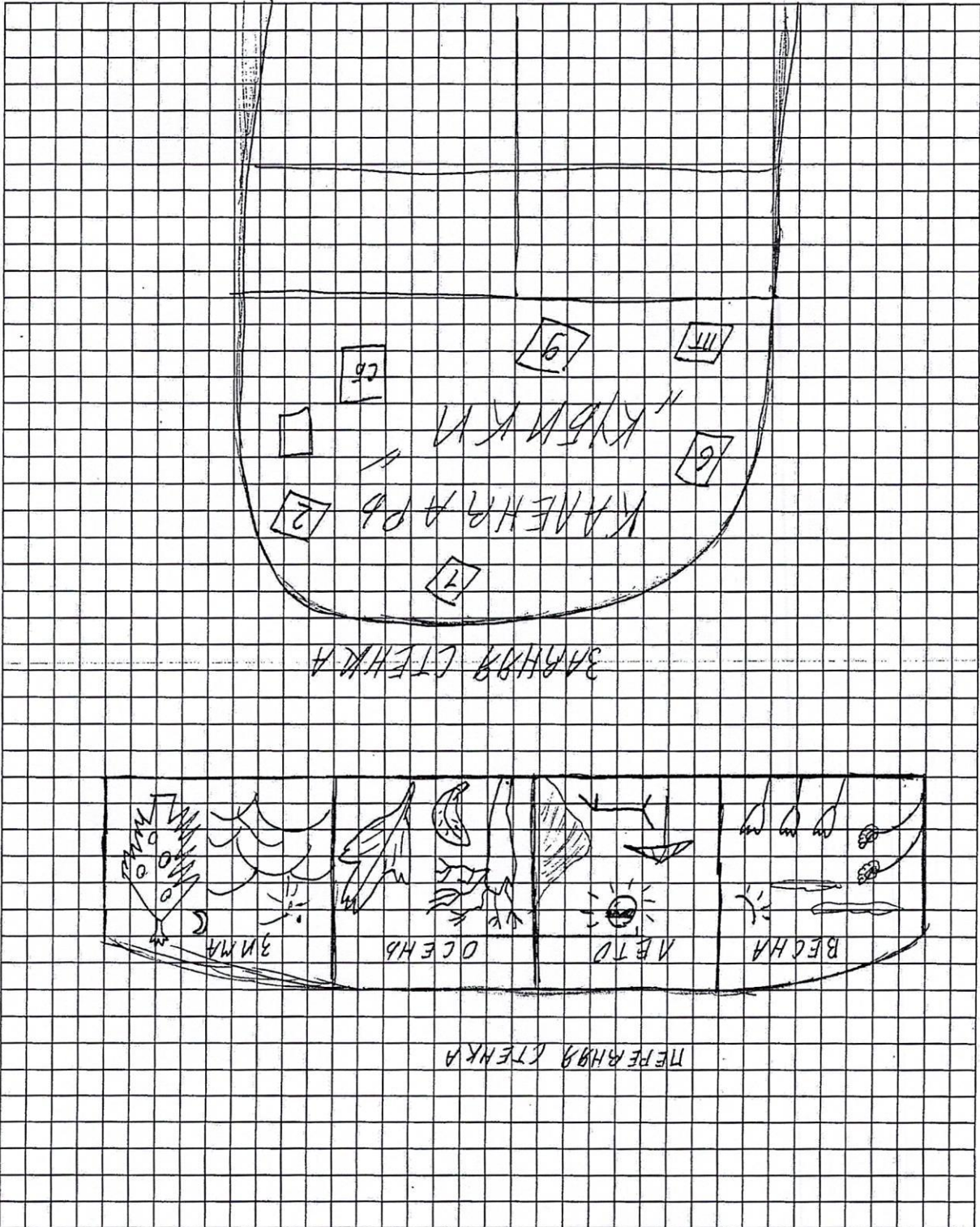
ХУД. РОСПИСЬ КРАСКАМИ

0,5

5. Укажите название вида художественной обработки передней и задней стенки изделия – 0,5 балла.



1



2

002 1111 11

**Практическое задание для регионального этапа
Всероссийской олимпиады школьников по технологии
2023-2024 учебный год
(направление «Техника, технологии и техническое творчество»)**

Ручная обработка древесины

11 класс

Наименование изделия: Настольная детская игра «Древо»

Техническое задание: Необходимо спроектировать и изготовить *Настольную детскую игру «Древо»* (См.Рис.1). Изделие состоит из основания с бортами (см.Рис.2, 3), стойки квадратного сечения (см.Рис.4) и изготовлением листьев липы четырёх разных размеров (16 шт.), схематично изображённые на листовом материале (см.Рис.5). На вертикальной рейке листья размещаются по заранее изготовленным прорезам и по спирали для дальнейшего использования со скатывающимся шариком. Шарик начинает своё движение сверху, а завершает на основании игры.

Борта игры имеют столярное соединение «на ус» (См.Рис.3).

Время изготовления изделия: 220 мин.

Условия эксплуатации: в помещениях с искусственно регулируемыми климатическими условиями

Требования к эргономике и технической эстетике: гармоничное соответствие всех деталей конструкции и цветовой гаммы, удобство пользования, безопасность эксплуатации.

Этапы работы: изучение технического задания, выполнение чертежа листа липы Ø70 в масштабе М1:1 (См.аналогичные изображения на Рис.5), изготовление деталей проекта, сборка изделия на клею и гвоздях без шляпок.

Контроль и приёмка изделия: в соответствии с пооперационной картой контроля, но с предварительно сданным чертежом деталей проекта. После фотофиксации чертежей исключается внесение правок.

Материалы: Предлагается изготовить *Настольную детскую игру «Древо»*, используя фанеру S3 или иную тонкую фанеру, рейку сечением 5x15 мм или 5x20 мм, имеющуюся в наличии организаторов практического этапа, рейку квадратного сечения 20x20 мм.

Примечание: выбор цветового решения остаётся за участником олимпиады. При этом важно соблюдать гармоничное сочетание цветов.

Габаритные размеры изделия в сборе: (прописывает участник ВсОШ самостоятельно).

Предельные отклонения размеров ± 1 мм.

После завершения работы необходимо сдать: готовое изделие и чертеж.



Рисунок 1. Вариант образца изделия «Настольная детская игра «Дерево»»

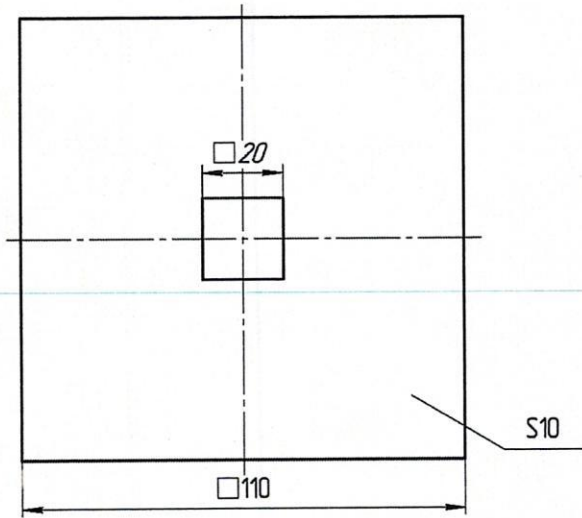


Рисунок 2. Основание

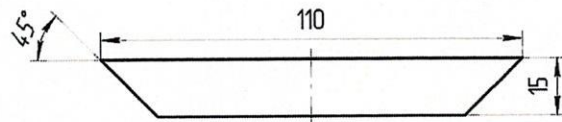


Рисунок 3. Борт основания

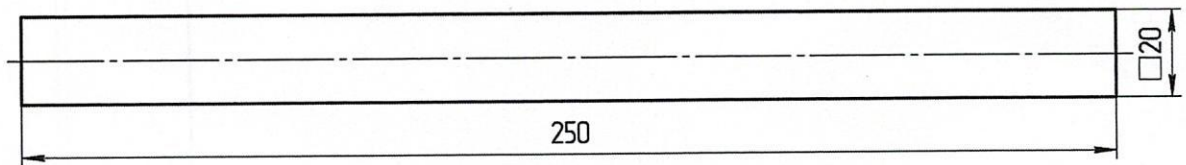


Рисунок 4. Стойка

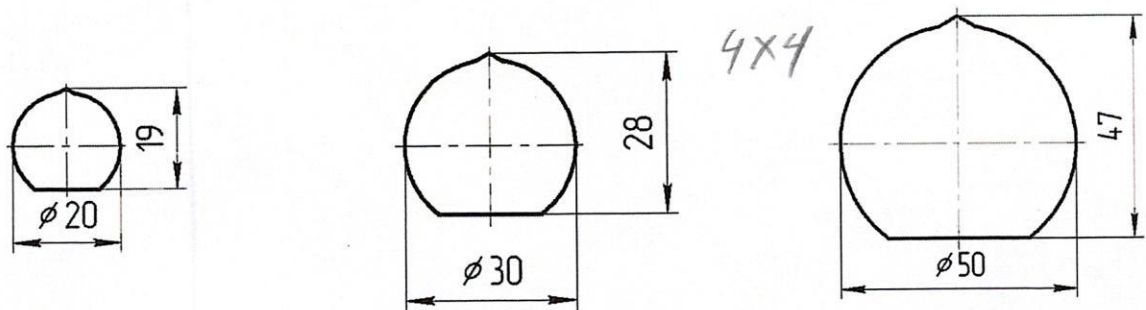


Рисунок 5. Лист липы трёх модификаций (схематичное изображение)

Логин участника V			
№ п/п	Критерии оценки	Количество баллов	Количество баллов, выставленных членами жюри
1	Наличие рабочей формы (халат, головной убор, защитные очки)	1 балл	1
2	Соблюдение правил безопасных приёмов работы	1 балл	1
3	Культура труда, порядок на рабочем месте	1 балл	1
4	Подготовка необходимых для работы инструментов и приспособлений	1 балл	1
5	<p>Разработка фронтального изображения рабочего чертежа листа липы Ø70 в соответствии с ЕСКД: простановка габаритных размеров, размеров конструктивных элементов, в масштабе М1:1</p> <ul style="list-style-type: none"> - Указаны габаритные размеры и фаски - 0,5 баллов - Нанесена центровая линия - 0,5 баллов - Указаны линейные размеры - 0,5 баллов - Соблюдены требования к построению выносных и размерных линий, проставлены численные значения размеров - 1 балл - Чертеж соответствует указанному масштабу – 0,5 баллов 	3 балла	2
6	Технология изготовления изделия:		
	– Габаритные размеры поля (<u>контроль</u> □110 мм) – по 0,5 б. за каждую сторону (Ошибка в размерах до ± 1мм - 0,5 балла) (Ошибка в размерах до ±2мм - 0балл)	2 балла	1
	– Габаритные размеры борта поля – по 0,5 б. за каждую деталь (Ошибка в размерах до ± 1мм - 0,5 балла) (Ошибка в размерах до ±2мм - 0балл)	2 балла	1
	– Точность изготовленного четырёх модификаций листьев липы, согласно	8 баллов	

	чертежам ТЗ и чертежу участника (по 0,5 б. за каждый лист): (Ошибка в размерах до ± 1 мм – 0,5 балла) (Ошибка в размерах до ± 2 мм – 0,1 баллов) (Ошибка в размерах до ± 3 мм – 0 балл)		8
	– Точность изготовленного столярного соединения «на ус» (по 0,5 б. за одно соединение): (Ошибка в размерах до ± 1 мм – 0,5 балла) (Ошибка в размерах до ± 2 мм – 0,1 балла) (Ошибка в размерах до ± 3 мм – 0 баллов)	2 балла	0
	Точность и качество изготовления фасок бортов поля, согласно заложенным параметрам на чертеже участника (по 0,5 б. за каждую фаску)	2 балла	2
	Дизайнерское решение в гармоничном сочетании выбранных цветов настольной игры	2 балла	2
7	Качество обработки всех поверхностей деталей изделия (по 0,4 б. за 1 деталь)	8 б.	8
8	Уборка рабочего места	1 балл	7
9	Время изготовления – 220 минут	1 балл	7
	Итого	35 баллов	30

Председатель жюри

(подпись)

Члены жюри:

(подпись)

САВЦЕНКО А. В. Асгу
Редюков В. А.